



## **ПАСПОРТ ИЗДЕЛИЯ**

Горизонтальное крепление на столб

**DS-1214ZJ**



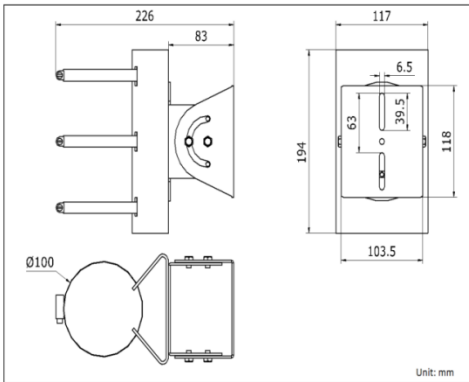
# DS-1214ZJ



## Общая информация

- Крепление сделано из нержавеющей стали
- Монтажная плата сделана из алюминиевого сплава

## Размеры



## Внимание

- Страна резьбового отверстия должна быть изменена при использовании крепления с кожухом
- Балка, на которую устанавливается кронштейн, должна выдерживать вес предполагаемой камеры и аксессуаров в трехкратном размере
- Максимальная грузоподъемность зажима – 6кг

## Спецификации

Модель	DS-1214ZJ
Цвет	Белый Ник
Материал	Сплав алюминия и стали
Размеры	117 × 226 × 194мм
Вес (нетто)	1,895кг

\*Изображения и спецификации могут быть изменены без дополнительного уведомления.  
 \*За подробной информацией обращайтесь к вашему персональному менеджеру