



ООО «ВОЗРОЖДЕНИЕ»

ОКПД2 26.30.50.110

ТУ 26.30.50-007-33120038-2017

УТВЕРЖДЕН

ВЗР.2569.001

ТУРНИКЕТ МОДЕЛЬ СУВЕ С-21,С-21-2R,С-21В,С-21В-2R

**ВЗР.2569.001 ИМ
ИНСТРУКЦИЯ ПО МОНТАЖУ**

Листов 32

2022

СОДЕРЖАНИЕ

1	Общие указания	4
2	Меры безопасности	5
3	Подготовка изделия к монтажу	6
3.1	Порядок транспортирования изделия до места монтажа	6
3.2	Правила распаковывания изделия	6
3.3	Правила осмотра изделия	6
3.4	Требования к месту монтажа изделия	7
3.5	Порядок проверки соответствия места монтажа	8
4	Монтаж и демонтаж изделия	10
4.1	Необходимое оборудование	10
4.2	Монтаж изделия.....	10
4.3	Демонтаж изделия.....	14
5	Подключение и наладка изделия	15
5.1	Подключение питания	19
5.2	Подключение пульта управления	20
5.3	Подключение системы контроля и управления доступом (опционально).....	21
5.4	Подключение пульта управления к контроллеру СКУД.....	25
6	Комплексная проверка	28
6.1	Осмотр и проверка готовности изделия к использованию	28
7	Сдача смонтированного изделия	29
	ПРИЛОЖЕНИЕ А — Схема подключений турникета	30

Настоящая инструкция по монтажу (ИМ) распространяется на Турникет Oxgard CUBE C-21 ,C-21-2R и его модификаций (далее по тексту – изделие). Версия прошивки изделия: v.C21D/80LED

Варианты исполнения:

C-21 – Электромеханический турникет с автоматической “Антипаникой”

C-21-2R - электромеханический турникет + считыватель 2 шт. с автоматической “Антипаникой”

C-21B - Электромеханический турникет с ручной “Антипаникой”

C-21B-2R - электромеханический турникет + считыватель 2 шт. с ручной “Антипаникой”

ИМ устанавливает правила и порядок проведения работ по монтажу и пуску изделия.

Перед монтажом изделия следует дополнительно ознакомиться с Руководством по эксплуатации ВЗР.2569.001 РЭ.

В связи с постоянной работой по совершенствованию изделия в конструкцию могут быть внесены изменения, не нашедшие отражения в данной редакции ИМ.

В настоящем документе приняты следующие сокращения:

РЭ — руководство по эксплуатации;

ИМ — инструкция по монтажу;

БП — блок питания;

БПУ 01 — базовый пульт управления;

СКУД — система контроля и управления доступом;

ОПС — охранно-пожарная сигнализация;

НС — нормально замкнутое подключение;

НО — нормально разомкнутое подключение.

1 ОБЩИЕ УКАЗАНИЯ

При сборке и установке изделия для общей безопасности примите во внимание все рекомендации и указания, указанные в данной инструкции.

Перед началом проведения монтажных работ полностью отключите электропитание изделия.



ЗАПРЕЩАЕТСЯ:

УСТАНАВЛИВАТЬ БЛОК ПИТАНИЯ ВНУТРИ КОРПУСА ТУРНИКЕТА, Т.К. ЭТО МОЖЕТ ПРИВЕСТИ К ПОРАЖЕНИЮ ЛЮДЕЙ ЭЛЕКТРИЧЕСКИМ ТОКОМ.

УСТАНАВЛИВАТЬ ТУРНИКЕТ ВНЕ СУХИХ И ОТАПЛИВАЕМЫХ ПОМЕЩЕНИЙ.

ПРЕПЯТСТВОВАТЬ ИЛИ УСКОРЯТЬ ДВИЖЕНИЕ ПЛАНОК ТУРНИКЕТА.

ПРИМЕНЯТЬ ДЛЯ ЧИСТКИ ИЗДЕЛИЯ ХИМИЧЕСКИ АГРЕССИВНЫЕ К МАТЕРИАЛАМ КОРПУСА ПАСТЫ И ЖИДКОСТИ.

2 МЕРЫ БЕЗОПАСНОСТИ

Монтаж производить с соблюдением «Правил технической эксплуатации электроустановок потребителей» и «Правил техники безопасности при эксплуатации электроустановок потребителей».

К монтажу изделия допускается квалифицированный персонал, подготовленный для работ с электроприборами, прошедший инструктаж по технике безопасности при работе с электроустановками напряжением до 1000 В.



ВНИМАНИЕ: НЕСОБЛЮДЕНИЕ ТРЕБОВАНИЙ БЕЗОПАСНОСТИ, УКАЗАННЫХ В ДАННОМ РАЗДЕЛЕ, МОЖЕТ ПОВЛЕЧЬ ЗА СОБОЙ НАНЕСЕНИЕ УЩЕРБА ЖИЗНИ И ЗДОРОВЬЮ ЛЮДЕЙ, ПОЛНОЙ ИЛИ ЧАСТИЧНОЙ ПОТЕРЕ РАБОТОСПОСОБНОСТИ ИЗДЕЛИЯ И (ИЛИ) ВСПОМОГАТЕЛЬНОГО ОБОРУДОВАНИЯ.



ВНИМАНИЕ: ПРЕДПРИЯТИЕ-ИЗГОТОВИТЕЛЬ СНИМАЕТ С СЕБЯ ОТВЕТСТВЕННОСТЬ ЗА НАНЕСЕНИЕ УЩЕРБА ЖИЗНИ И ЗДОРОВЬЮ ЛЮДЕЙ, ПОЛНОЙ ИЛИ ЧАСТИЧНОЙ ПОТЕРЕ РАБОТОСПОСОБНОСТИ ИЗДЕЛИЯ И (ИЛИ) ВСПОМОГАТЕЛЬНОГО ОБОРУДОВАНИЯ ПРИ НЕСОБЛЮДЕНИИ ТРЕБОВАНИЙ БЕЗОПАСНОСТИ, УКАЗАННЫХ В ДАННОМ РАЗДЕЛЕ, А ТАКЖЕ ПРЕКРАЩАЕТ ДЕЙСТВИЕ ГАРАНТИИ НА ИЗДЕЛИЕ.

3 ПОДГОТОВКА ИЗДЕЛИЯ К МОНТАЖУ

3.1 Порядок транспортирования изделия до места монтажа

Изделие в заводской таре можно перевозить воздушным, крытым автомобильным и железнодорожным транспортом с защитой от прямого воздействия атмосферных осадков и пыли без ограничения дальности.

После перевозки при отрицательной температуре во избежание конденсации влаги изделие выдержать в помещении с нормальными климатическими условиями в течение 12 часов.

Погрузочные и разгрузочные работы должны осуществляться с соблюдением техники безопасности.

3.2 Правила распаковывания изделия

3.2.1 Произвести внешний осмотр тары. Тара не должна иметь видимых повреждений.

3.2.2 Открыть транспортировочный ящик, распаковать и осмотреть состав изделия:

- 1) стойка турникета;
- 2) ПУ с кабелем;
- 3) крышка основания.
- 4) преграждающие планки

3.3 Правила осмотра изделия

3.3.1 Проверить комплектность.

Комплектность проверять в соответствии с Формуляром ВЗР.2569.001 ФО.

3.3.2 Произвести внешний осмотр изделия. Изделие не должно иметь видимых повреждений.

3.3.3 В случае обнаружения повреждений составить рекламационный акт.

3.3.4 Рисунок 1 – габаритные размеры турникета.

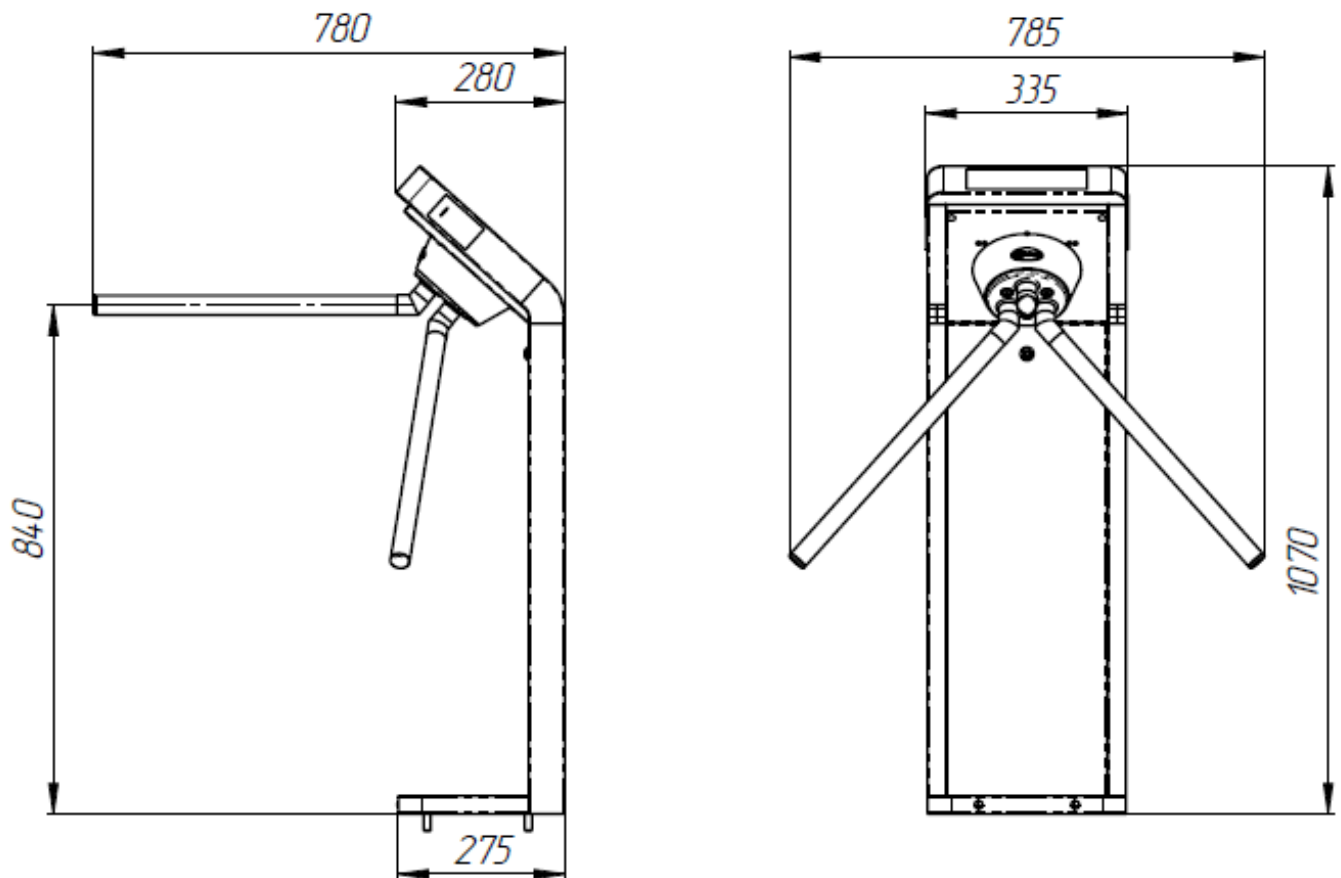


Рисунок 1 – Габаритные размеры турникета

3.4 Требования к месту монтажа изделия



ВНИМАНИЕ: УСТАНАВЛИВАТЬ ТУРНИКЕТ НАДЕЖНО, ВО ИЗБЕЖАНИЕ РАСКАЧИВАНИЯ И (ИЛИ) ОПРОКИДЫВАНИЯ В ПРОЦЕССЕ ЭКСПЛУАТАЦИИ. В СЛУЧАЕ УСТАНОВКИ ТУРНИКЕТА НА ПОЛЫ НИЗКОЙ

ПРОЧНОСТИ - ПРИНЯТЬ МЕРЫ ПО УКРЕПЛЕНИЮ ПОЛОВ В МЕСТЕ УСТАНОВКИ.

Рисунок 2 – при установке турникета необходимо учесть возможный свободный ход планки, в режиме STOP составляет по 6 градусов в каждую сторону.

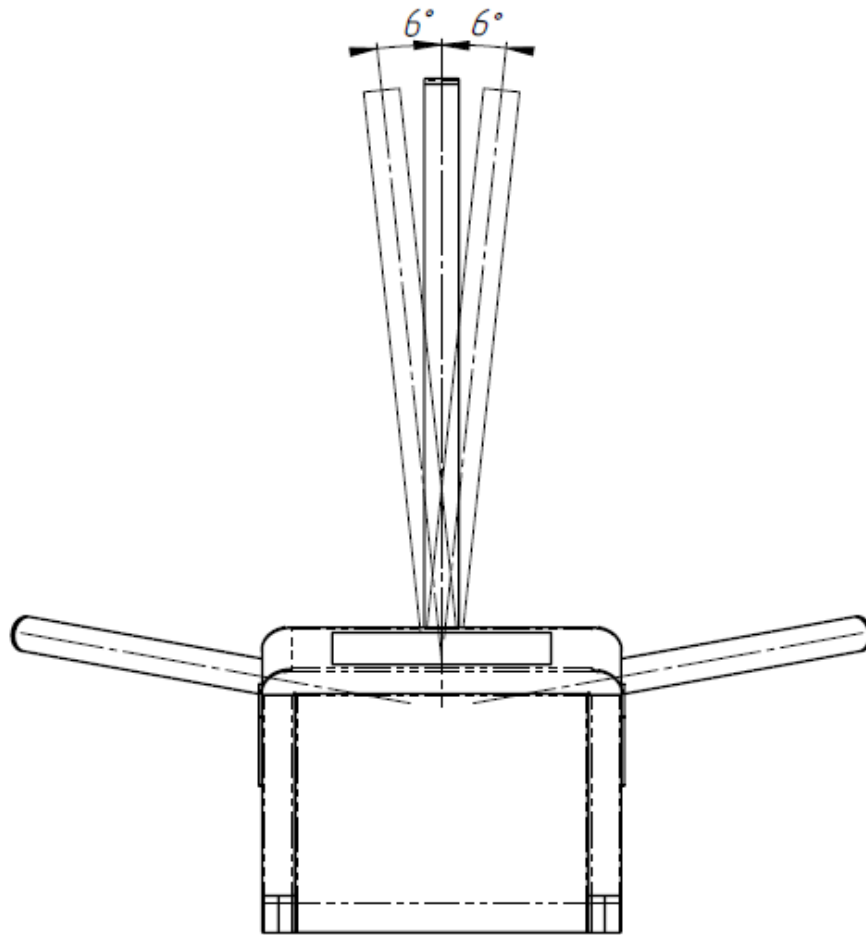


Рисунок 2 – Возможный свободный ход планки в режиме «STOP»

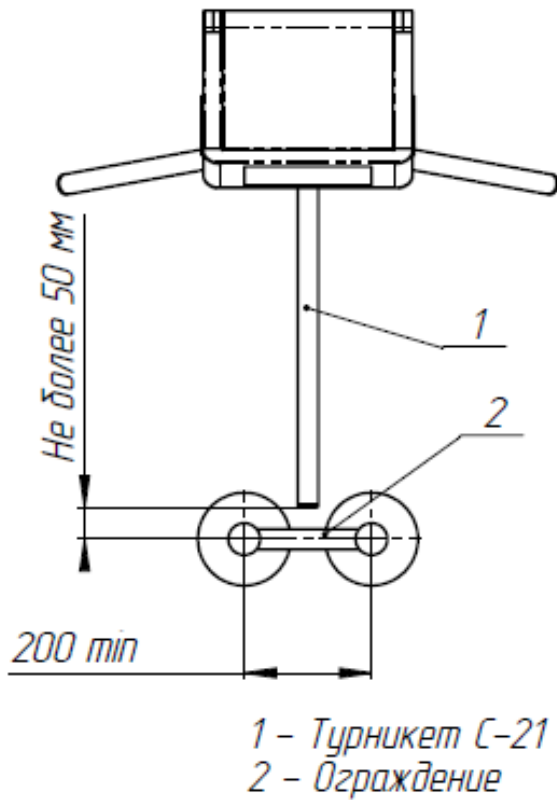
3.5 Порядок проверки соответствия места монтажа



ВНИМАНИЕ: для РЕГИСТРАЦИИ ПРОХОДОВ ПРИ РАБОТЕ ТУРНИКЕТА ПОД УПРАВЛЕНИЕМ СКУД И ИСКЛЮЧЕНИЯ НЕСАНКЦИОНИРОВАННЫХ ПРОХОДОВ, НЕОБХОДИМО ОРГАНИЗОВЫВАТЬ ЗОНЫ ПРОХОДА.

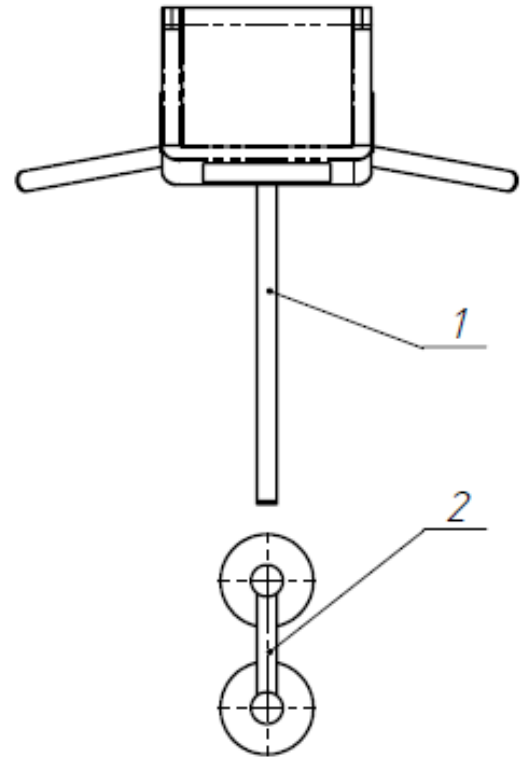
3.5.1 Рисунок 3 – организация зоны прохода турникета и указания об ориентировании изделия.

Рекомендованная схема



Рекомендованная схема

Не рекомендованная схема



Не рекомендованная схема

Рисунок 3 – Организация зоны прохода турникета.

4 МОНТАЖ И ДЕМОНТАЖ ИЗДЕЛИЯ

4.1 Необходимое оборудование

Оборудование, используемое при монтаже турникета:

- 1) электроперфоратор;
- 2) сверло твердосплавное диаметром 13 мм для сверления в полу отверстий под анкеры (рекомендуемый анкер с винтом типа FHII 12/15 SK);
- 3) ключ для винтов с внутренним шестигранником S5;
- 4) отвертка шлицевая;
- 5) отвес или уровень;
- 6) стальные подкладки для выравнивания турникета;
- 7) напильник круглый;
- 8) бокорезы.

4.2 Монтаж изделия



ВНИМАНИЕ: ПЕРЕД НАЧАЛОМ МОНТАЖА ИЗДЕЛИЯ ВНИМАТЕЛЬНО ИЗУЧИТЬ ДАННЫЙ РАЗДЕЛ ИНСТРУКЦИИ.

4.2.1 Подготовить горизонтальную площадку в месте установки турникета.

4.2.2 Подготовить штробу или кабельный канал от площадки к месту установки БП, ПУ и, если это требуется, к месту подключения СКУД и ОПС.

4.2.3 Установочная площадка турникета:

Рисунок 4 – по установочным размерам, подготовить 4 отверстия диаметром 13,5 мм в полу, под анкеры крепления стойки турникета.

Расположение монтажных отверстий относительно внешних габаритов турникета представлено в Приложении Б.

Глубина закладного отверстия – 120 мм, должна превышать длину анкера на 5 мм. Вставить анкеры в отверстия.

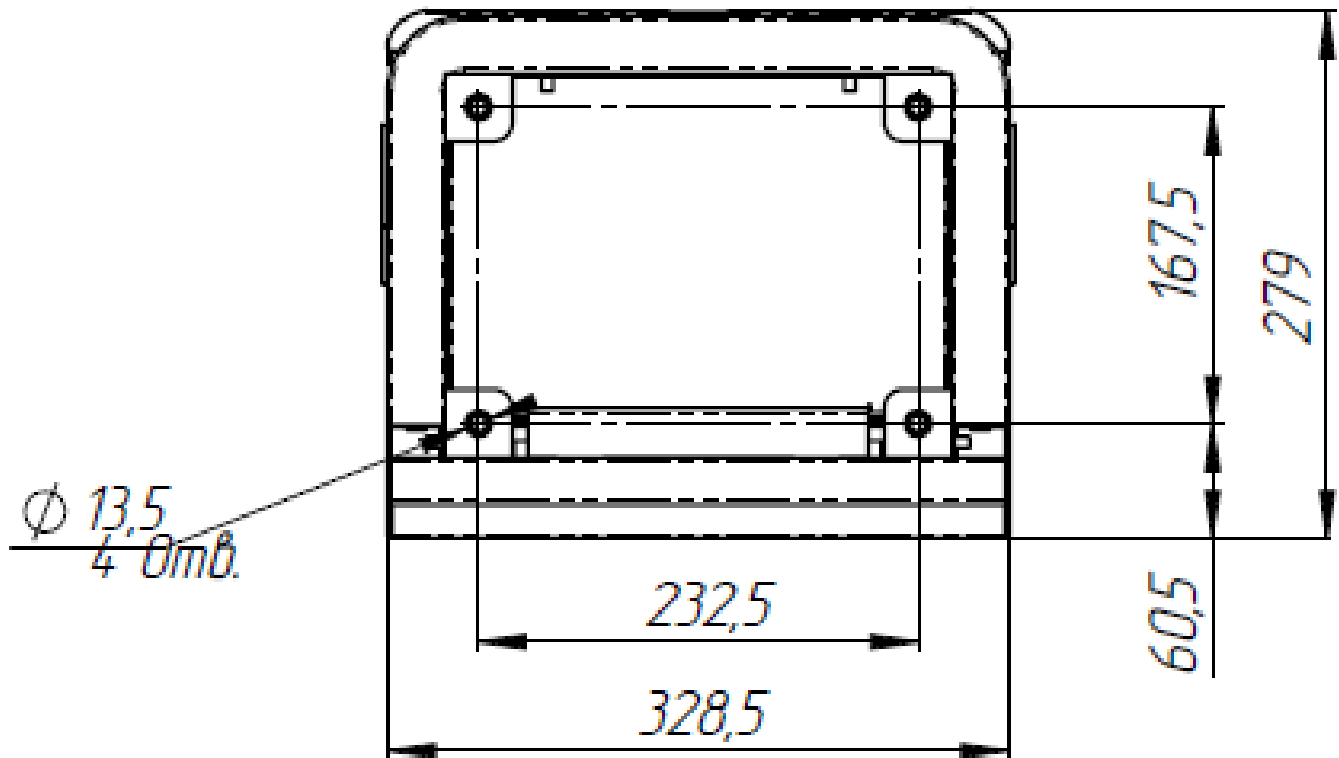


Рисунок 4 – Установочные размеры площадки турникета

4.2.4 Рисунок 4 – подводку кабелей производить через отверстие (1) в нижней плите стойки турникета.

4.2.5 Проложить в кабельный канал или штробу соединительный кабель ПУ, кабель БП и, если это предусмотрено, кабели СКУД и ОПС.

4.2.6 Установить стойку турникета на подготовленную площадку.

4.2.7 Завести в корпус турникета кабели от ПУ, БП, кабели СКУД и ОПС, предварительно пропустив их в стойку турникета. Закрепить кабели кабельными стяжками.

4.2.8 Совместить отверстия в стойке турникета с анкерами в полу (Рисунок 5 – 1).

Проверить вертикальность установки в 2-х плоскостях, при необходимости используйте стальные прокладки требуемой толщины для правильной установки турникета.

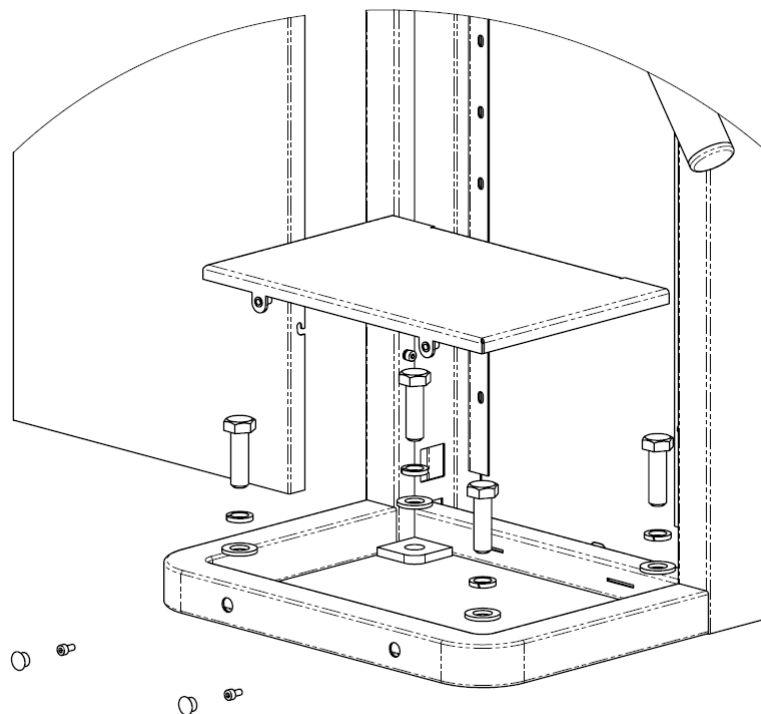


Рисунок 5 – Подготовка к установке турникета

Закрепить стойку турникета 4 винтами (Рисунок 5 – 2), закрутив их в соответствующие анкеры, используя ключ для винта с внутренним шестигранником S5.

Установить крышку основания на двухсторонний скотч.

Установить узел преграждающих планок на основание турникета (Рисунок 6 –1)

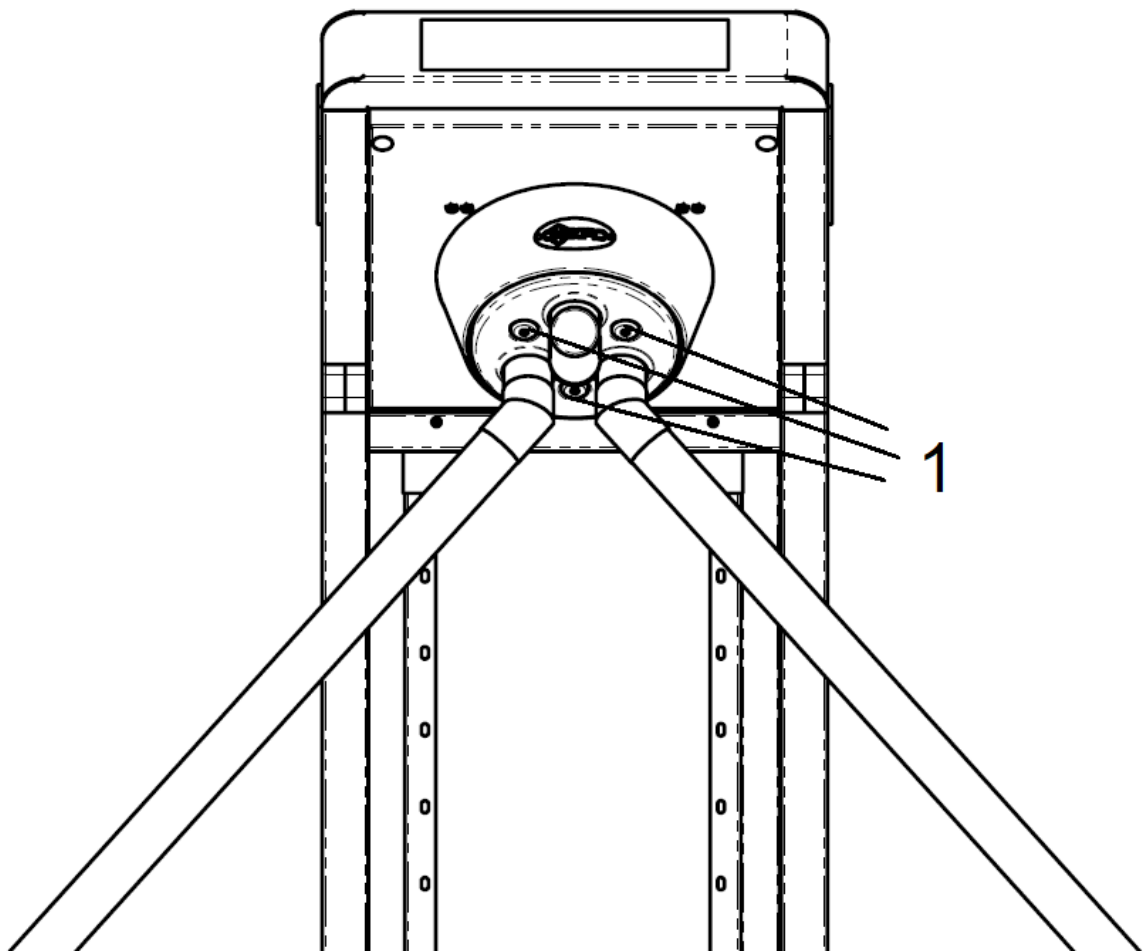


Рисунок 6 – Монтаж узла преграждающих планок.

4.2.9 Снять защитную пленку с корпуса турникета.

4.3 Демонтаж изделия

4.3.1 Демонтаж изделия для отправки на поверку или ремонт производить в следующем порядке:

- 1) выключить питание изделия;
- 2) отсоединить изделие от источника питания;
- 3) отсоединить кабельную часть изделия от дополнительных кабелей;
- 4) демонтировать узел преграждающих планок
- 5) демонтировать изделие с установочной площадки.

4.3.2 Перед упаковкой очистить изделие от пыли и загрязнений.

4.3.3 Упаковать изделие в упаковочный ящик.

5 ПОДКЛЮЧЕНИЕ И НАЛАДКА ИЗДЕЛИЯ

Подключение БП, ПУ и СКУД осуществлять с помощью платы управления, расположенной в блоке преграждающих планок, под защитным кожухом.

Для удобства подключения турникета и доступа ко всем необходимым контактам нужно выполнить его частичную разборку. В данный объем работ входит демонтаж защитного кожуха.

Для этого нужно открутить 2 винта (Рисунок 7 –1) и, плавно сдвинуть кожух вверх, так, чтобы не оборвать кабели, внутри защитного кожуха.

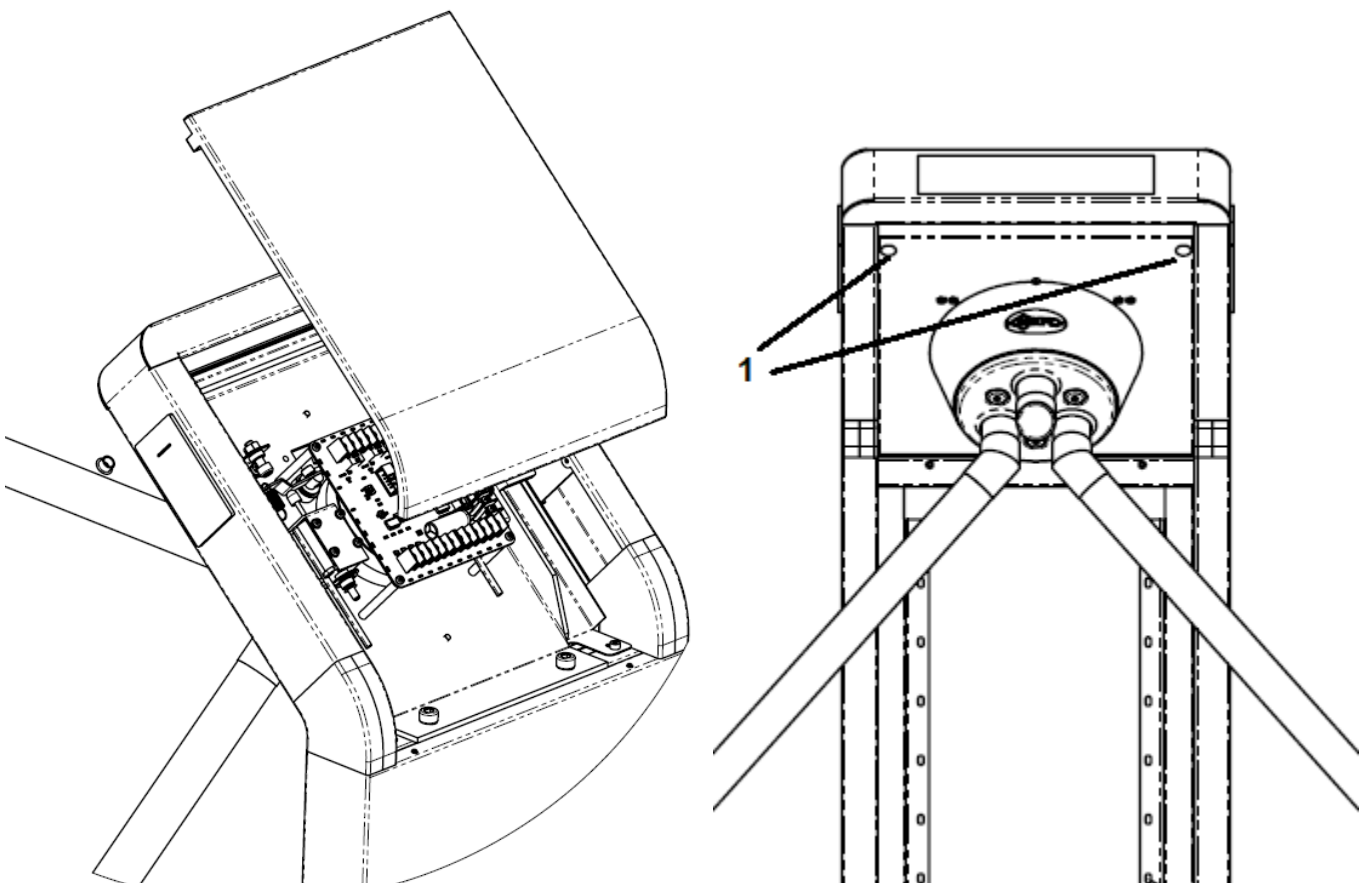


Рисунок 7 – Демонтаж защитного кожуха турникета

Сдвинуть кожух до конца и освободить доступ к поворотному механизму.

Рисунок 8 – показан внешний вид платы управления и расположение разъемов для подключения БП, БПУ, СКУД и ОПС.

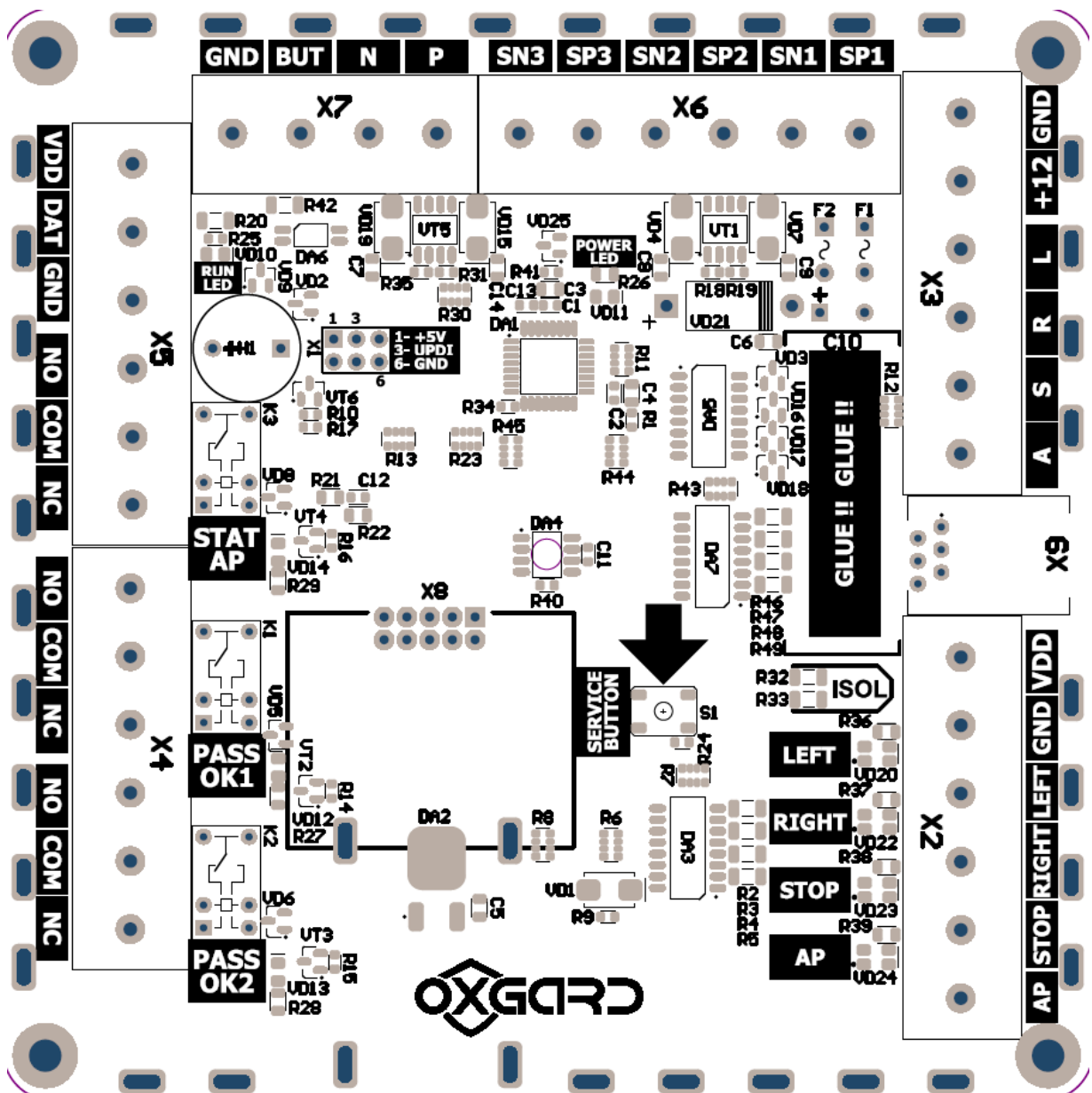


Рисунок 8 – Внешний вид платы управления турникетом

Рисунок 8 – Режимы работы турникета задаются с помощью кнопки SERVICE BUTTON.

Для выбора нужного режима турникета необходимо:

- нажать и удерживать кнопку SERVICE BUTTON до появления короткого звукового сигнала. По количеству коротких звуковых сигналов выбирается режим работы турникета.

- дождавшись нужного количества сигналов, нужно отпустить кнопку SERVICE BUTTON, раздастся длинный звуковой сигнал, который говорит о том, что нужный режим записался в память контроллера.

- при снятии питания выбранный режим, не сбрасывается.

В таблице 1 приведены режимы работы турникета при различном количестве сигналов, после нажатия кнопки SERVICE BUTTON.

Таблица 1 – Режим работы турникета

№ Режима работы турникета	Количество коротких звуковых сигналов, после нажатия кнопки SERVICE BUTTON	Режим работы турникета
1	1	Сброс на заводские настройки: -импульсный режим управления турникетом -после включения турникет переходит в режим «СТОП» -в режим «АНТИПАНИКА» при управлении со СКУД турникет входит, после соединения контактов AP и GND -турникет управляется пультом, состояние кнопок транслируется на выходы ACCESS OUT(п. 5.4) - Защита от случайного нажатия кнопки “АП” включена(удерживать 1,5сек)
2	2	-Переключение импульсного и потенциального режима управления турникетом (п. 5.3)
3	3	-Включение/выключение звука
4	4	-срабатывание входа «АНТИПАНИКИ» по замыканию/размыканию контактов AP и GND
5	5	- Рокировка кнопок пульта влево/вправо
6	6	-Тестовый режим проверки работоспособности турникета
7	7	- Установка угла срабатывания реле факта прохода, на 60 градусов и на 100 градусов
8	8	- Отключение/ включение реакции турникета на пульт
9	9	Срабатывание от нажатия кнопки “АП” моментальное или защита от случайного нажатия(необходимо удерживать кнопку 1,5 секунды)
10	10	- Включение/выключение режима свободного прохода влево
11	11	- Включение/выключение режима свободного прохода вправо

12	12	- Включение/выключение режима ожидания, после длительной паузы управления турникетом
13	13	-Выбор 1 режима для корректной работы платы индикации
14	14	-Выбор 2 режима для корректной работы платы индикации

5.1 Подключение питания



ЗАПРЕЩАЕТСЯ:

ИСПОЛЬЗОВАТЬ БЛОКИ ПИТАНИЯ С ВЫХОДНЫМ ТОКОМ МЕНЕЕ 3,0 А.

ПОДКЛЮЧАТЬ ПИТАНИЕ ТУРНИКЕТА КАБЕЛЕМ СЕЧЕНИЕМ МЕНЬШЕ 1,5 мм² ПРИ ДЛИНЕ ПИТАЮЩЕГО КАБЕЛЯ БОЛЕЕ 10 М – РЕКОМЕНДУЕТСЯ ИСПОЛЬЗОВАТЬ КАБЕЛЬ СЕЧЕНИЕМ 2,5 мм².



ВНИМАНИЕ: НЕ РЕКОМЕНДУЕТСЯ УСТАНОВЛИВАТЬ БЛОК ПИТАНИЯ НА УДАЛЕНИИ БОЛЕЕ 25 М ОТ ТУРНИКЕТА.

Турникет работает от источника постоянного тока напряжением 12В. Максимальное потребление – 2,0А. БП следует подбирать исходя из этих параметров.



ВНИМАНИЕ: ПРИ ПОВЫШЕННОМ ИЛИ ПОНИЖЕННОМ НАПРЯЖЕНИИ ПИТАНИЯ, ТУРНИКЕТ ПЕРЕХОДИТ В РЕЖИМ ОШИБКИ, ИНДИКАЦИЯ МИГАЕТ СИНИМ ЦВЕТОМ И ТУРНИКЕТ ИЗДАЕТ КОРОТКИЙ ЗВУКОВОЙ СИГНАЛ, ОДИН ИЛИ ДВА РАЗА В ЗАВИСИМОСТИ ОТ НЕПРАВИЛЬНОГО НАПРЯЖЕНИЯ ПИТАНИЯ.

Также следует учитывать, что с увеличением длины подводимого кабеля увеличивается падение напряжения (диапазон рабочего напряжения приведен в Руководстве по эксплуатации ВЗР.2569.001 РЭ).

Установить БП в месте, свободном для доступа оператора.

Подключить кабель БП к группе контактов POWER +12U и GND на плате управления. Убедиться в надежном подключении кабеля.

5.2 Подключение пульта управления



ВНИМАНИЕ: ТУРНИКЕТ МОЖЕТ ПОСТАВЛЯТЬСЯ С ТОЛЬКО С БПУ_01 (БАЗОВЫЙ ПУЛЬТ УПРАВЛЕНИЯ).

В корпусе пульта установлены только коммутационные кнопки, в нём нет никаких электронных компонентов. Пульт позволяет управлять турникетом, обеспечивает выполнение команд на разрешение одноразового прохода вправо, влево, команд стоп и антипаника.

1. На БПУ 01 нет подсветки кнопок включения заданного режима.

2. БПУ 01 не может обеспечить переназначение кнопок справа налево (реверс кнопок)

3. С помощью БПУ 01 нет возможности включения режима автотеста.

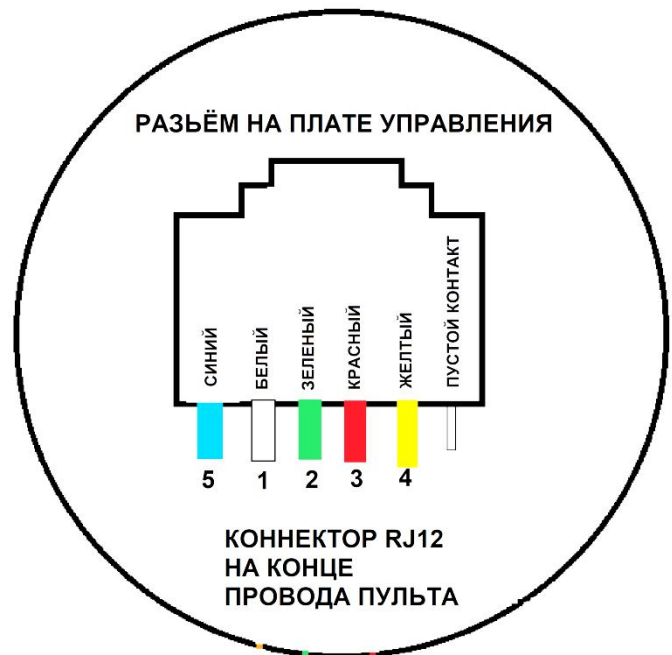
БПУ 01 подключается через телефонную розетку ТЈ6Р6С к разъёму с помощью телефонного разъёма RJ 12(ТР-6Р6С).



TJ6P6C



RJ 12(TP-6P6C)



5.3 Подключение системы контроля и управления доступом (опционально)

Контроллер СКУД подключить к группе контактов Входа СКУД и Выходы СКУД. Рисунок 14 - Подключение контроллера к плате турникета.

Маркировка контактов: LEFT, RIGHT, STOP, AP, GND. Назначение контактов указано в таблице 2.

Таблица 2 – Назначение контактов СКУД

Маркировка контактов	Назначение контактов
LEFT, RIGHT	однократный проход влево/вправо (низший приоритет)
STOP	проход запрещён (режим «Стоп») (средний приоритет)
GND	общий контакт
AP	свободный проход в обе стороны («Антипаника») (высший приоритет)

Входы для подключения СКУД различаются по приоритетам:

- 1) самым высоким приоритетом обладает вход AP. Если на этот вход была подана команда AP (AP был замкнут на контакт GND), турникет находится в режиме свободного прохода и **НЕ РЕАГИРУЕТ(!)** на другие команды, кроме STOP; На панели индикации мигают зеленые стрелки в обоих направлениях. Снять команду AP можно либо командой STOP со СКУДа (или пульта), либо перезагрузкой турникета.
- 2) срабатывание входа «АНТИПАНИКИ» можно выставить по замыканию либо размыканию контактов AP и GND(смотри таблицу 1)
- 3) LEFT и RIGHT имеют одинаковый низкий приоритет и включают однократный проход в одну или другую сторону. Если замыкаются оба входа, то проход разрешен в ту сторону, вход которой замкнулся первым. В случае не совершения прохода турникет перейдет в режим «Стоп» автоматически спустя 5 секунд.
- 4) Включение свободного прохода в обоих направлениях возможно только в потенциальном режиме управления, одновременной подачей сигналов на входы LEFT и RIGHT, либо последовательной подачей сигналов LEFT и RIGHT.



ВНИМАНИЕ: В СЛУЧАЕ ЗАМЫКАНИЯ ВХОДА «AP» – КОМАНДЫ С ПУЛЬТА НЕ ПРИНИМАЮТСЯ, ТАК КАК СКУД ИМЕЕТ БОЛЕЕ ВЫСОКИЙ ПРИОРИТЕТ, КРОМЕ КОМАНДЫ СТОП.

Входы LEFT, RIGHT и AP могут работать как в потенциальном, так и в импульсном режиме (срабатывание по факту замыкания на контакт GND). Импульсный режим установлен по умолчанию.

Для перехода в потенциальный режим работы необходимо установить воспользоваться указаниями таблицы 1. В данном случае режим прохода влево/вправо включается только на время подачи управляющего сигнала на входы LEFT/RIGHT.

Режим свободного прохода можно устанавливать подачей управляющих сигналов на оба входа одновременно (только в потенциальном режиме управления). Приоритет входов LEFT и RIGHT при переходе в импульсный режим остается неизменным.

На плате управления реализовано два релейных выхода для СКУД, работающих по принципу «сухого контакта» – PassOk1 –вправо и, PassOk2 – влево.

NO и COMM – нормально разомкнутое подключение, NC и COMM – нормально замкнутое подключение.

Срабатывание одной из групп контактов говорит о совершении прохода в соответствующую сторону (PassOk1 – вправо, PassOk2 – влево). «Сухой контакт» замыкается / размыкается при повороте планки на угол 65/110 градусов и возвращается в исходное положение после полного совершения прохода.

На плате управления, так же реализован релейный выход AP, для СКУД, работающий по принципу «сухого контакта» .NC ,NO и COM –, его контакты замыкаются, либо размыкаются, когда турникет переходит в режим «AP».

В режиме удержания контакты NC ,NO и COM постоянно замкнуты или разомкнуты и диод D14 горит постоянно.

Рисунок 9 – Для проверки работы платы управления, на ней установлены светодиоды.

- 1) D12 сигнализирует о совершении прохода вправо и срабатывания реле (PassOk1 – вправо).
- 2) D13 сигнализирует о совершении прохода влево и срабатывания реле (PassOk2 – влево).
- 3) D14 горит постоянно и сигнализирует о срабатывании команды «AP», в режиме её удержания.

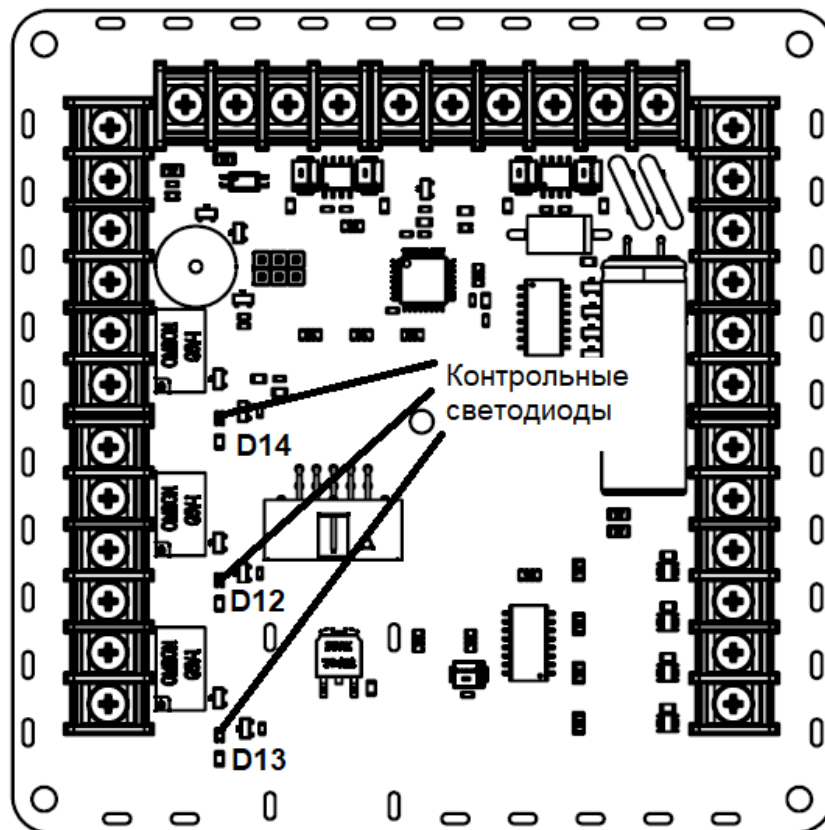


Рисунок 9 – Расположение контрольных светодиодов на материнской плате

Рисунок 10 – Для подключения контроллера, необходимо снять защитный кожух с турникета, сделать коммутацию со СКУДом и пультом управления, закрепить провода к защитной крышке платы и корпусу турникета. Места установки платы управления и внешнего контроллера, указаны на рисунке 10.

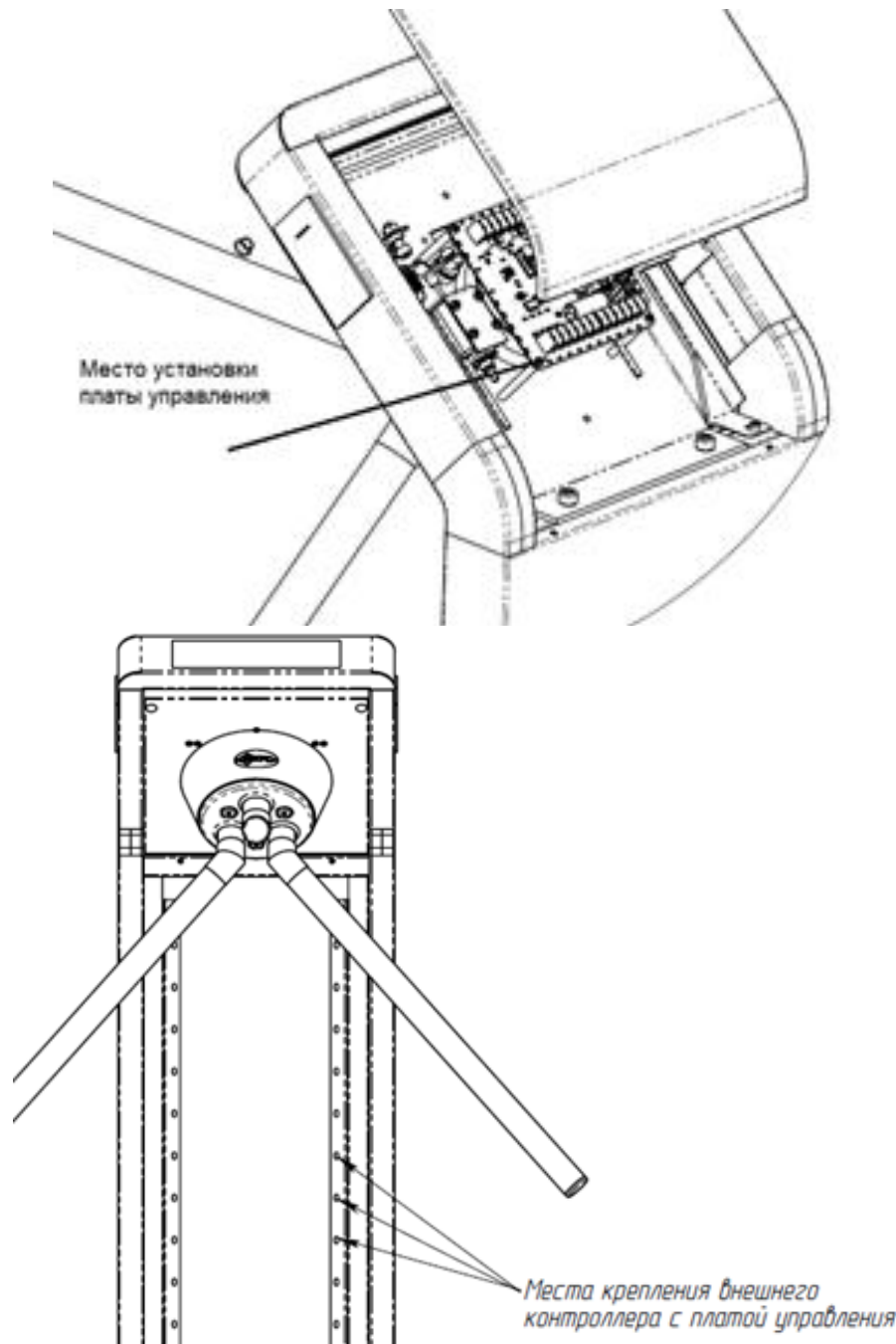


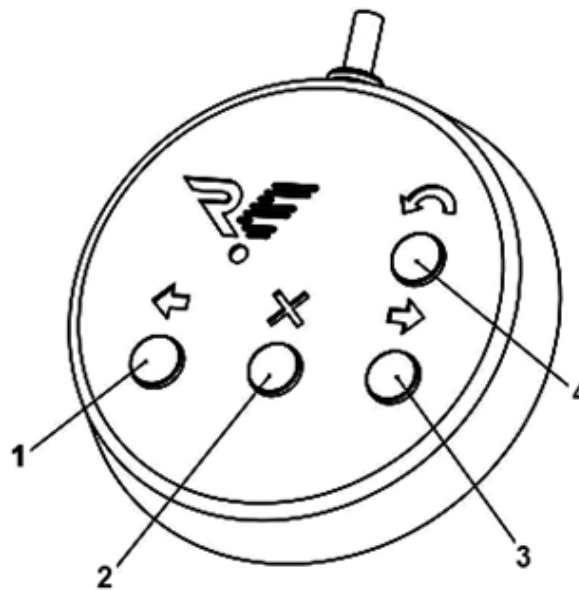
Рисунок 10 – Места установки внешнего контроллера и платы управления турникетом

5.4 Подключение пульта управления к контроллеру СКУД

В некоторых случаях ПУ турникетом необходимо подключать непосредственно к контроллеру СКУД, поскольку проходы, разрешенные с пульта (без участия контроллера), воспринимаются системой как «взлом».

Для использования данной схемы подключения турникета, необходимо установить плату управления в режим номер 8, с помощью кнопки BUT(смотри таблицу 1). При данной установке, турникет не реагирует на команды пульта, а лишь транслирует их состояние на контакты клеммных колодок платы управления Выходы СКУД. Рисунок 8 – выходы (в скобках указано обозначение выходов на плате) LEFT(L), RIGHT(R), STOP(S), AP(A), которые являются выходами с открытым коллектором.

Назначение контактов представлено в таблице 4, Рисунок 11 – нумерация кнопок пульта. Для данной группы контактов максимальный выходной ток не более 150 мА, допустимое напряжение не более 12 В.



1, 2, 3, 4 - кнопки управления

Рисунок 11 – Нумерация кнопок ПУ

Таблица 3 – Назначение группы контактов ACCES OUT

Маркировка контактов	Назначение контактов
LEFT(L)	Состояние кнопки «Влево» (1)
RIGHT(R)	Состояние кнопки «Вправо» (3)
STOP(S)	Состояние кнопки «STOP»(2)
AP(A)	Состояние кнопки «AP» (4)

Выходы LEFT(L), RIGHT(R), STOP(S), AP(A) отображают текущее состояние кнопок ПУ – транзистор открывается при нажатии на соответствующую кнопку.

Рисунок 12 – схема подключения ПУ к контроллеру СКУД.

В этом варианте контроллер управляет турникетом с помощью контактов «LEFT(L)», «RIGHT(R)», «STOP(S)» и «AP(A)».

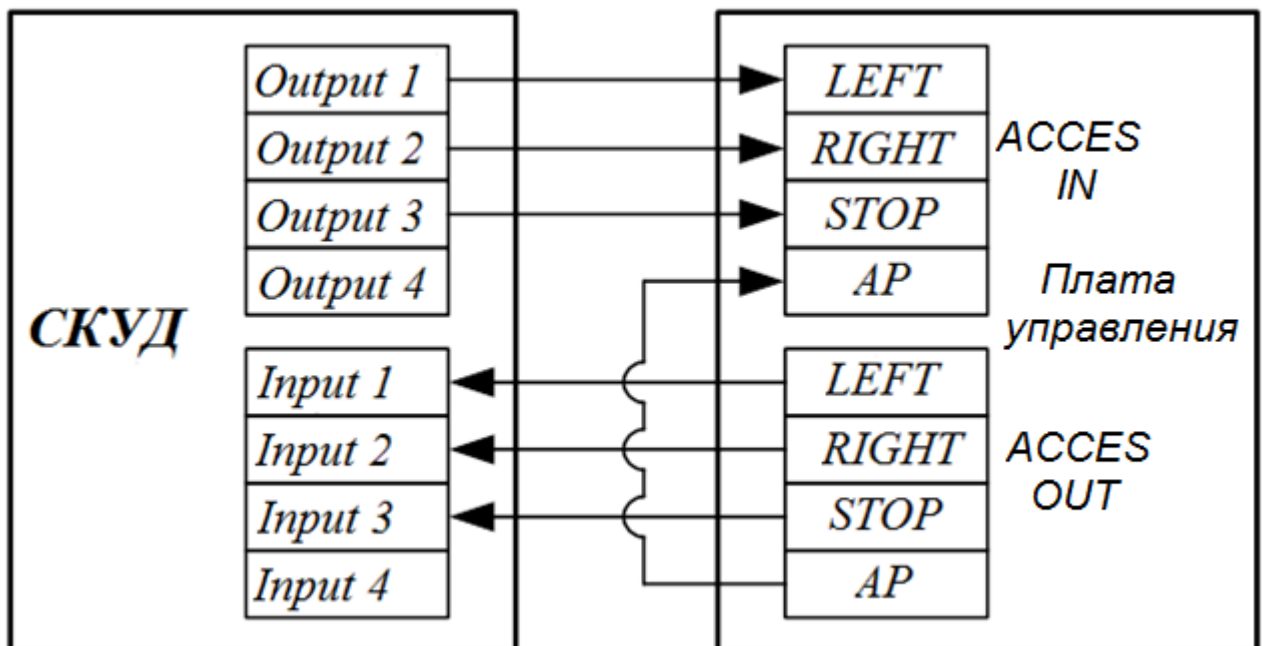


Рисунок 12 – Схема подключения ПУ к контроллеру СКУД

6 КОМПЛЕКСНАЯ ПРОВЕРКА

6.1 Осмотр и проверка готовности изделия к использованию

6.1.1 Проверить крепления деталей и узлов турникета

6.1.2 Проверить надежность крепления всех кабелей.

6.1.3 Включить питание турникета и провести проверку работоспособности, совершив несколько тестовых проходов.

6.1.4 При отсутствии постороннего шума и каких-либо нарушений режимов работы турникет готов к эксплуатации.

7 СДАЧА СМОНТИРОВАННОГО ИЗДЕЛИЯ

Сдача смонтированного изделия производится в следующем порядке:

- 1) представитель организации, производившей монтаж, производит демонстрацию надежности монтажа изделия;
- 2) делаются отметки об установке изделия в Формуляре ВЗР.2569.001 ФО в разделе «Движение изделия при эксплуатации»;
- 3) заполняется раздел «Сведения о монтаже» Формуляра ВЗР.2569.001 ФО изделия;
- 4) оформляется Акт приемки в эксплуатацию.

ПРИЛОЖЕНИЕ А — Схема подключений турникета

Рисунок 13 – схема турникета и схема его подключений.

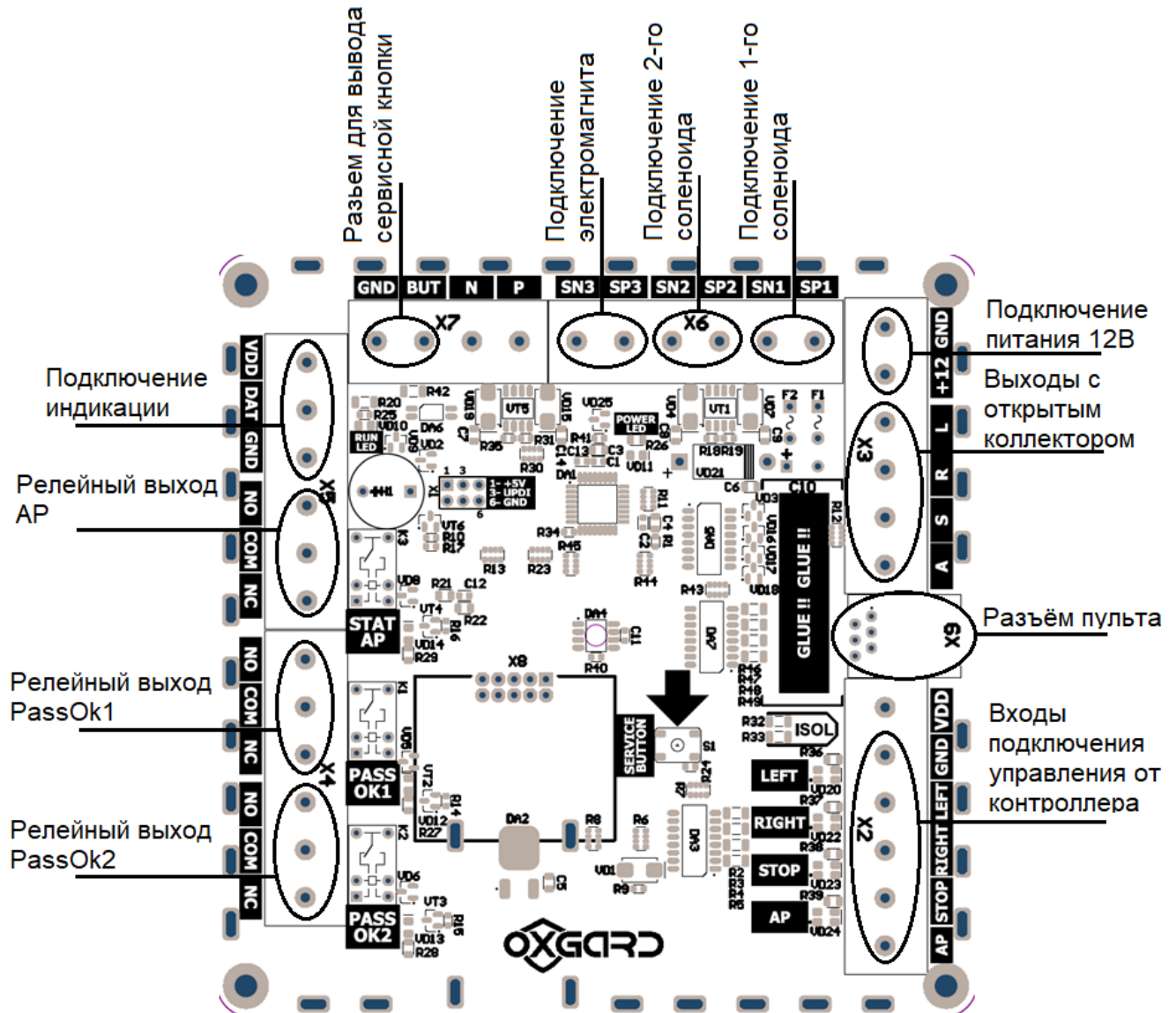


Рисунок 13 – Схема турникета

ООО «Возрождение»
192289 Санкт-Петербург
ул. Софийская, д. 66
телефон/факс +7 (812) 366 15 94
www.oxgard.com
info@oxgard.com

